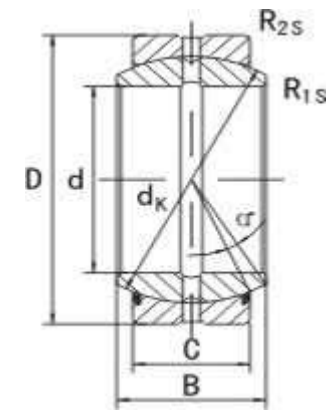




**MICHIGAN MANUFACTURING**  
International



Radial Spherical Plain Bearings  
GEG..E(S),GEG..ES 2RS

- Outer ring with single split in axial direction .
- Lubrication grooves and holes in the outer and inner rings of type ES.
- Outer ring of type 2RS with lip seals in both sides.
- Both outer and inner rings are properly phosphate treated.

Part NO.	Load rating mm								load ratings KN		weight kg
	d	D	B	C	dk	R1s min	R2s min	$\alpha$ ≈	dyn. C	stat. C0	
GEG6E	6	16	9	5	13	0.3	0.3	21	5.50	27.5	0.008
GEG8E	8	19	11	6	16	0.3	0.3	21	8.15	40.5	0.014
GEG10E	10	22	12	7	18	0.3	0.3	18	10.8	54.0	0.020
GEG12E	12	26	15	9	22	0.3	0.3	18	17.0	85.0	0.034
GEG15ES GEG15ES2RS	15	30	16	10	25	0.3	0.3	16	21.2	106	0.046
GEG17ES GEG17ES2RS	17	35	20	12	29	0.3	0.3	19	30.0	146	0.077
GEG20ES GEG20ES2RS	20	42	25	16	35.5	0.6	0.6	17	48.0	240	0.150
GEG25ES GEG20ES2RS	25	47	28	18	40.7	0.6	0.6	17	62.0	310	0.190
GEG30ES GEG30ES2RS	30	55	32	20	47	0.6	1.0	17	80.0	400	0.290
GEG35ES GEG35ES2RS	35	62	35	22	53	0.6	1.0	16	100	500	0.38
GEG40ES GEG40ES2RS	40	68	40	25	60	0.6	1.0	17	127	640	0.54
GEG45ES GEG45ES2RS	45	75	43	28	66	0.6	1.0	15	156	780	0.680
GEG50ES GEG50ES2RS	50	90	56	36	80	0.6	1.0	17	245	1220	1.40
GEG60ES GEG60ES2RS	60	105	63	40	92	1.0	1.0	17	315	1560	2.00
GEG70ES GEG70ES2RS	70	120	70	45	105	1.0	1.0	16	400	2000	2.90
GEG80ES GEG80ES2RS	80	130	75	50	115	1.0	1.0	14	490	2450	3.50
GEG90ES GEG90ES2RS	90	150	85	55	130	1.0	1.0	15	610	3050	5.40
GEG100ES GEG100ES2RS	100	160	85	55	140	1.0	1.0	14	655	3250	5.90
GEG110ES GEG110ES2RS	110	180	100	70	160	1.0	1.0	12	950	4750	9.6
GEG120ES GEG120ES2RS	120	210	115	70	180	1.0	1.0	16	1080	5400	15.1
GEG140ES GEG140ES2RS	140	230	130	80	200	1.0	1.0	16	1360	6800	19.01
GEG160ES GEG160ES2RS	160	260	135	80	225	1.0	1.1	16	1530	7650	24.70
GEG180ES GEG180ES2RS	180	290	155	100	250	1.1	1.1	14	2120	10600	35.4
GEG200ES GEG200ES2RS	200	320	165	100	270	1.1	1.1	15	2320	11600	45.28
GEG220ES GEG220ES2RS	220	340	175	100	300	1.1	1.1	16	2550	12700	51.12
GEG240ES GEG240ES2RS	240	370	190	110	325	1.1	1.1	15	3030	15190	65.12
GEG260ES GEG260ES2RS	260	400	205	120	350	1.1	1.1	15	3570	17850	82.44
GEG280ES GEG280ES2RS	280	430	210	120	375	1.1	1.1	15	3800	19100	97.21